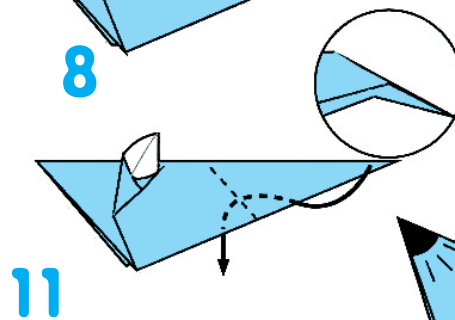
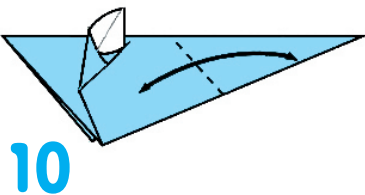
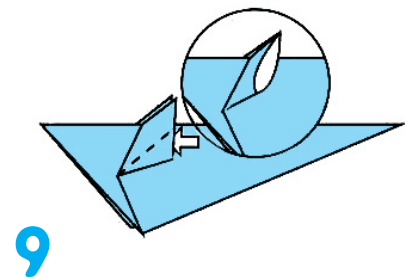
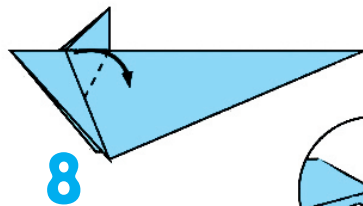
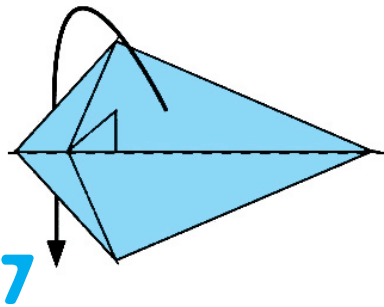
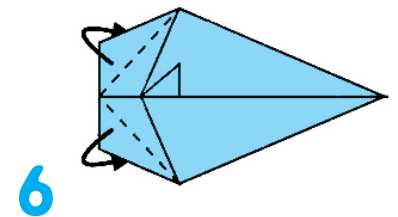
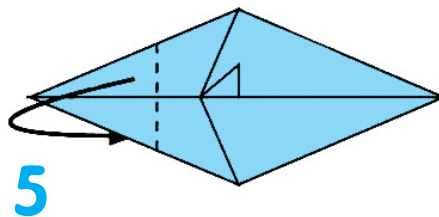
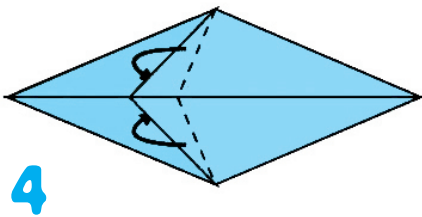
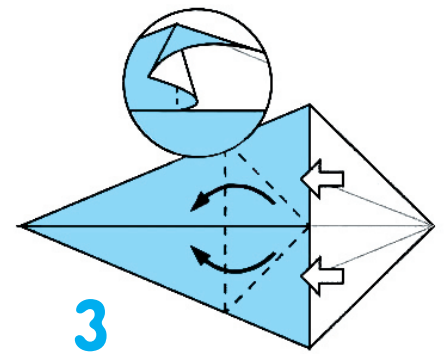
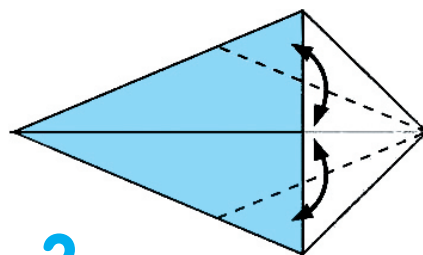
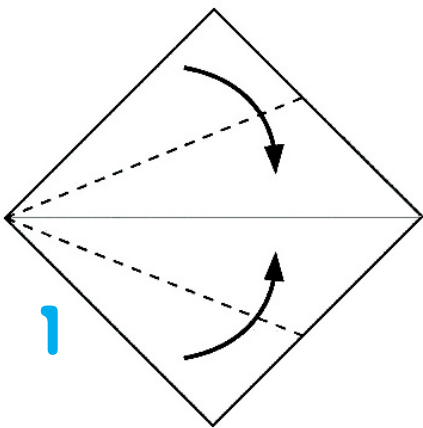


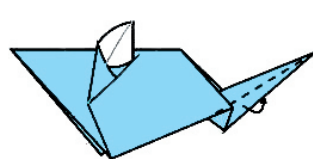
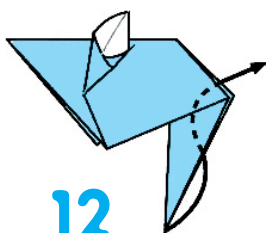
ВИГОТОВЛЕННЯ МИШКИ В ТЕХНІЦІ "ОРИГАМІ"



10

11

9



14

